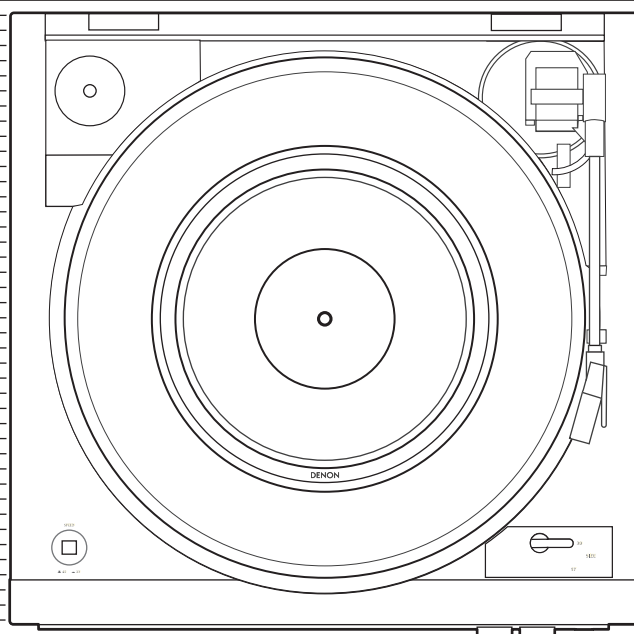


# DENON

**АВТОМАТИЧЕСКИЙ ПРОИГРЫВАТЕЛЬ  
ГРАМПЛАСТИНОК**

## DP-29F

**ИНСТРУКЦИЯ ПО ЭКСПЛУАТАЦИИ**



## ВАЖНАЯ ИНФОРМАЦИЯ ПО ОБЕСПЕЧЕНИЮ БЕЗОПАСНОСТИ

### ПРЕДУПРЕЖДЕНИЕ:

**ВО ИЗБЕЖАНИЕ ОПАСНОСТИ ВОЗГОРАНИЯ ИЛИ ПОРАЖЕНИЯ ЭЛЕКТРИЧЕСКИМ ТОКОМ НЕ ПОДВЕРГАЙТЕ ДАННЫЙ АППАРАТ ВОЗДЕЙСТВИЮ ДОЖДЯ ИЛИ ВЫСОКОЙ ВЛАЖНОСТИ.**

### ОСТОРОЖНО

#### 1. Соблюдайте осторожность при обращении со шнуром питания.

Оберегайте его от повреждения и деформирования. В противном случае это может привести к поражению электрическим током или стать причиной неисправности аппарата. Отключайте аппарат от сети, держась за сетевую вилку, не тяните за шнур.

#### 2. Не снимайте нижнюю панель.

Во избежание поражения электрическим током не снимайте нижнюю панель. В случае возникновения проблем обращайтесь к дилеру DENON.

#### 3. Избегайте попадания посторонних предметов внутрь аппарата.

Не кладите металлические предметы и не проливайте жидкости на проигрыватель. Это может привести к поражению электрическим током.

Пожалуйста, запишите и сохраните номер модели и серийный номер аппарата, указанные на ярлыке.

Номер модели DP-29F

Серийный номер \_\_\_\_\_


### ВНИМАНИЕ:

После нажатия кнопки СТОП подача сетевого напряжения на аппарат не прекращается.


Во время длительных перерывов в использовании (например, при убытии в отпуск) следует отсоединить сетевую вилку от розетки.



**ОСТОРОЖНО**  
ОПАСНОСТЬ ПОРАЖЕНИЯ ЭЛЕКТРИЧЕСКИМ ТОКОМ  
НЕ ОТКРЫВАТЬ



**ОСТОРОЖНО: ВО ИЗБЕЖАНИЕ РИСКА ПОРАЖЕНИЯ ЭЛЕКТРИЧЕСКИМ ТОКОМ НЕ СНИМАЙТЕ КРЫШКУ (ИЛИ ЗАДНЮЮ ПАНЕЛЬ). ВНУТРИ АППАРАТА НЕТ ДЕТАЛЕЙ И УЗЛОВ, РЕМОНТ КОТОРЫХ МОГ БЫ ВЫПОЛНЯТЬ ПОЛЬЗОВАТЕЛЬ. ДЛЯ РЕМОНТА АППАРАТА ОБРАЩАЙТЕСЬ К КВАЛИФИЦИРОВАННОМУ СЕРВИСНОМУ ПЕРСОНАЛУ.**



Стреловидный символ молнии внутри равностороннего треугольника предназначен для предупреждения пользователя о наличии внутри корпуса аппарата неизолированных источников опасного напряжения, которое может обладать достаточной величиной для поражения электрическим током.



Восклицательный знак внутри равностороннего треугольника предназначен для предупреждения пользователя о наличии в технической литературе, прилагаемой к данному аппарату, важных инструкций по его эксплуатации и техническому (сервисному) обслуживанию.

### ТОЛЬКО ДЛЯ ЕВРОПЕЙСКИХ МОДЕЛЕЙ

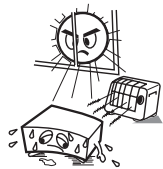
#### • ДЕКЛАРАЦИЯ СООТВЕТСТВИЯ

Мы официально заявляем, под нашу единоличную ответственность, что данный аппарат, к которому относится это заявление, соответствует следующим стандартам:

EN60065, EN55013, EN55020, EN61000-3-2 и EN61000-3-3.

Также соблюдаются требования Директив ЕС 72/23/ЕЕС, 89/336/ЕЕС и 93/68/ЕЕС.

## ЗАМЕЧАНИЯ ПО ЭКСПЛУАТАЦИИ



- Не подвергайте аппарат воздействию высоких температур.



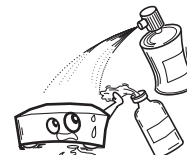
- Оберегайте аппарат от влаги, воды и пыли.



- Не допускайте попадания посторонних предметов внутрь аппарата.



- Отсоединяйте шнур питания от электросети, если аппарат не используется в течение длительного времени.



- Не допускайте попадания инсектицидов, бензина или растворителей на аппарат.



- Осторожно обращайтесь со шнуром питания. При отсоединении шнура от розетки беритесь за сетевую вилку.



- \* (Для моделей с вентиляционными отверстиями)
- Не загромождайте вентиляционные отверстия.



- Ни в коем случае разбирайте и не модифицируйте аппарат.



Благодарим Вас за приобретение автоматического проигрывателя DENON.  
Для ознакомления с проигрывателем грампластинок и оптимального использования возможностей устройства внимательно изучите справочник по обслуживанию.

## - СОДЕРЖАНИЕ -

1 Меры предосторожности . . . . .	5
2 Прежде чем использовать проигрыватель . . . . .	6
3 Подключения . . . . .	7
4 Элементы обслуживания . . . . .	8
5 Воспроизведение . . . . .	8,9
6 Обслуживаемые компоненты . . . . .	9
7 Поиск и устранение неполадок . . . . .	10
8 Технические характеристики . . . . .	10

## Убедитесь в наличии нижеперечисленных комплектующих в упаковке основного устройства

(1) Данная инструкция по эксплуатации . . . . .	1
(2) Перечень сервисных центров . . . . .	1
(3) Диск проигрывателя . . . . .	1
(4) Подложка для пластинок . . . . .	1
(5) Адаптер для скорости 45 об/мин . . . . .	1

# 1 МЕРЫ ПРЕДОСТОРОЖНОСТИ

## Напряжение сети/частота

Напряжение сети не везде одинаково. Всегда проверяйте, соответствует ли Ваш аппарат имеющемуся в данном месте напряжению сети. В случае сомнений обратитесь в торговую организацию, где Вы приобрели устройство.

## Сетевой выключатель

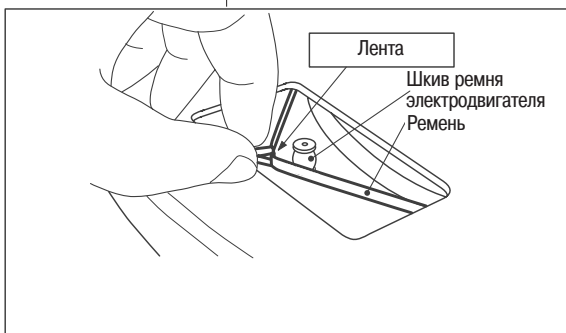
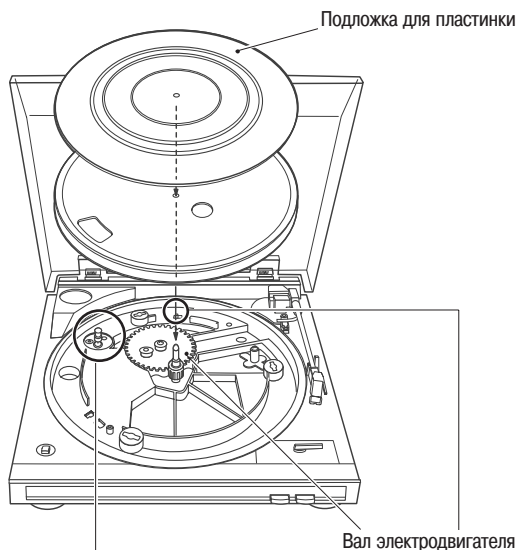
Данный проигрыватель оснащен выключателем питания, который встроен в рычаг звукоснимателя (тонарм). Напряжение сети отключается автоматически, как только рычаг звукоснимателя вернется в позицию держателя. При этом устройство продолжает находиться под напряжением. Если необходимо полностью обесточить устройство, выньте вилку из сетевой розетки.

## Безопасность

- Запрещается прикасаться влажными руками к вилке шнура питания.
- Не вытягивайте вилку из розетки за шнур.
- Работы по ремонту и техническому обслуживанию должен выполнять квалифицированный специалист.
- Электроприборы - не детская игрушка. Поэтому не позволяйте детям играть с ними!

## Для увеличения срока службы

- Питание устройства должно осуществляться от сети переменного тока. Запрещается использовать источник постоянного тока.
- В случае попадания влаги в устройство немедленно выньте от вилку из сетевой розетки и обратитесь в торговую организацию, где Вы приобрели устройство.
- Не подвергайте электропроигрыватель воздействию прямых солнечных лучей.
- Не устанавливайте устройство в непосредственной близости от источников сильного теплового излучения, например, печей и т.п.
- Избегайте использования аэрозольных распылителей вблизи электроприборов.
- Категорически запрещается использовать для чистки прибора жидкие растворители (бензин, разбавитель и др.), т.к. они могут вступить в реакцию с пластмассами.
- Устанавливайте электропроигрыватель твердой и ровной поверхности.
- Если прибор не используется в течение длительного времени, отключите от сетевую вилку от розетки.
- Для защиты подшипников диск электропроигрывателя перед транспортировкой необходимо обязательно снимать.
- Сохраните упаковку для последующей транспортировки.



- **Приводной ремень находится в нижней части электропроигрывателя**  
При установке диска проигрывателя чрезвычайно осторожно обращайтесь с приводным ремнем.
- Удалите весь используемый для защиты рычага звукоснимателя упаковочный материал - за исключением защитного приспособления для иглы. Откройте защитный кожух для того, чтобы закрепить иглу звукоснимателя с защитным приспособлением в предусмотренной для нее позиции. После этого удалите защитное приспособление для иглы.

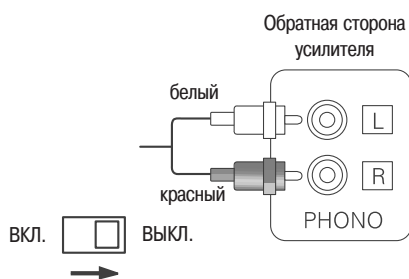
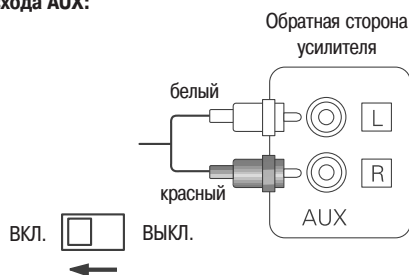
1	Удерживая диск проигрывателя за выемки внешнего края, осторожно опустите его на вал электропроигрывателя. После этого вращайте диск до тех пор, пока одна из выемок не окажется над шкивом ремня электродвигателя. См. рисунок.
2	Осторожно протяните ремень за предусмотренную для этого ленту наружу и уложите вокруг ременного шкива. Затем снимите маленькую ленту. Чтобы убедиться в правильной посадке ремня и отсутствии его скручивания, медленно проверните диск на несколько оборотов.
3	Уложите на диск подложку для грампластинок.

**Важно!**

Проверьте наличие ремня вместе с лентой на диске электропроигрывателя. В случае необходимости вставьте ремень. При этом обратите внимание на то, чтобы лента находилась ниже отверстия.

**Переключатель усилителя/эквалайзера**

В данном электропроигрывателе имеется встроенный усилитель RIAA. Это дает возможность прямого подключения к усилителю без использования входа PHONO. В зависимости от используемого входа (PHONO, или же AUX, VIDEO, TAPE и т.п.) установите переключатель в нужное положение.

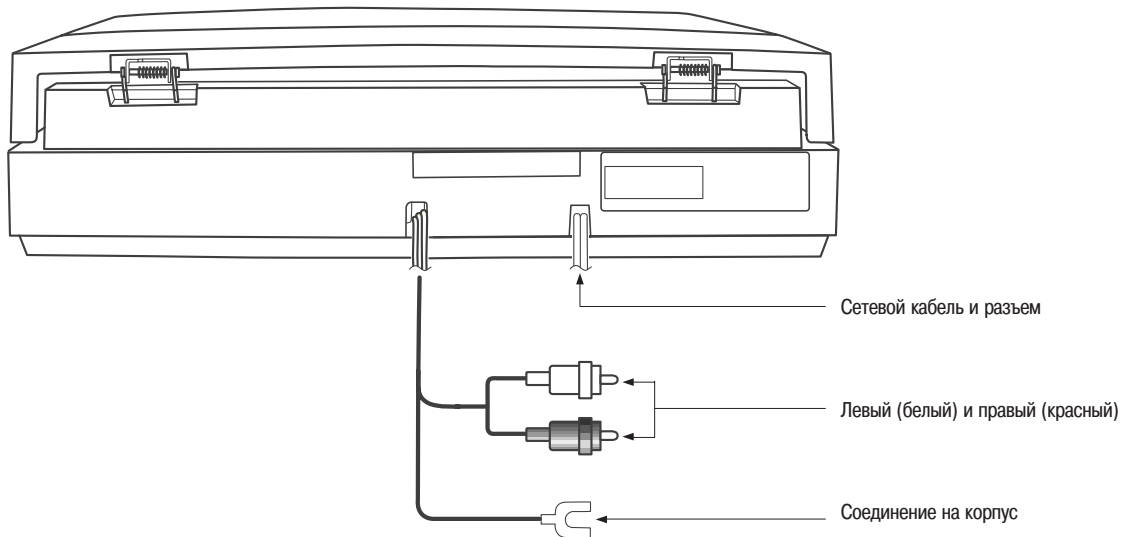
**При подключении входа PHONO (MM):****При подключении входа AUX:**

### 3 ПОДКЛЮЧЕНИЯ

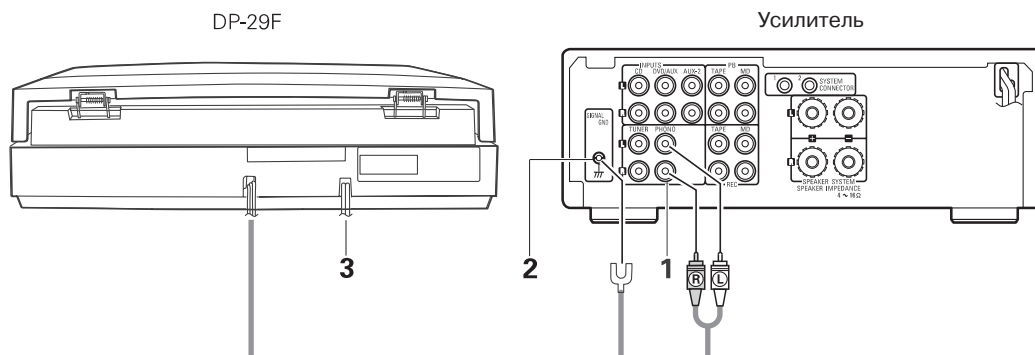
#### Прежде чем использовать электропроигрыватель

- Отключите все подсоединенные устройства.
- Включение в сеть выполняется в последнюю очередь.
- Все соединения должны быть выполнены тщательно. Неплотные соединения могут стать причиной возникновения "щелчков" и фонового шума.

- Соблюдайте осторожность при обращении с сетевой вилкой. Не вынимайте ее из розетки, держась за шнур.
- Вставьте белый штекер в левый канал, а красный штекер - в правый канал.



#### Подключения

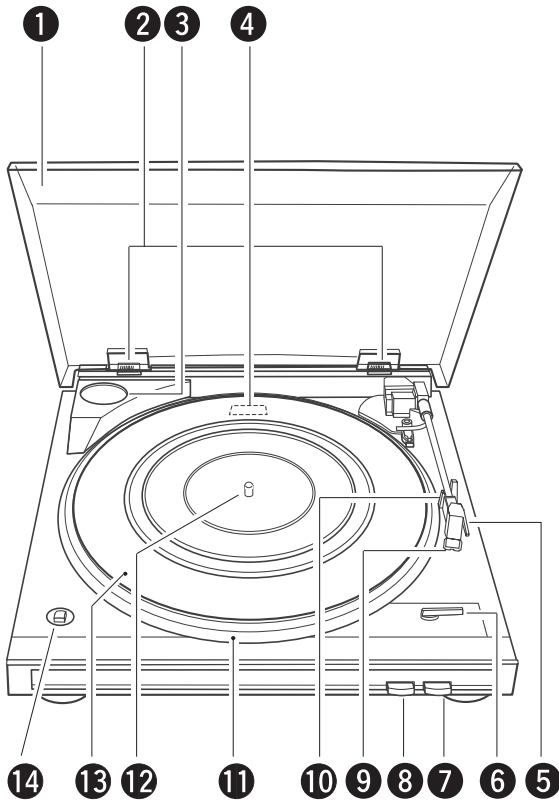


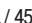

1	Соедините левый и правый Cinch-штекеры электропроигрывателя с входом усилителя PHONO или AUX - в зависимости от выбранного Вами положения переключателя (см. предыдущую страницу).
2	Соедините кабель соединения на корпус с гнездом SIGNAL GND усилителя.
3	<b>После выполнения всех соединений:</b> • Подайте питание на электропроигрыватель либо через сетевой выход усилителя, либо непосредственно от электросети.

#### УКАЗАНИЕ!

- Если диск электропроигрывателя после подключения к электросети начинает вращаться, нажмите один раз кнопку СТОП.

## 4 ЭЛЕМЕНТЫ ПРОИГРЫВАТЕЛЯ

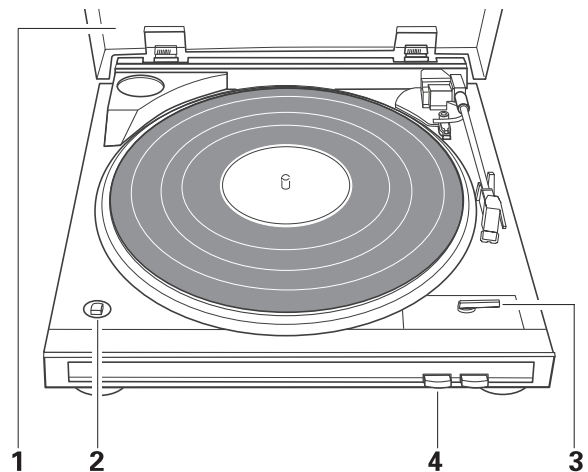


- 1 Защитная крышка
- 2 Шарнир защитной крышки
- 3 Адаптер для скорости 45 об/мин с держателем
- 4 Переключатель усилителя/эквалайзера
- 5 Ручка
- 6 Рычаг выбора размера
- 7 Кнопка СТОП
- 8 Кнопка СТАРТ
- 9 Звукосниматель
- 10 Опора звукоснимателя
- 11 Диск
- 12 Вал электродвигателя
- 13 Подложка для грампластинок
- 14 Переключатель скорости (33  / 45 )


## 5 ВОСПРОИЗВЕДЕНИЕ

### Перед использованием электропроигрывателя

- Включите все необходимые компоненты.
- Выберите на усилителе вход электропроигрывателя, например, AUX или PHONO.
- При проигрывании небольших пластинок (синглов) с большим отверстием используйте в случае необходимости адаптер на 45 оборотов.





1	<b>Поднимите крышку и уложите грампластинку на диск.</b>
2	<b>Выберите нужную скорость воспроизведения.</b> • 33 1/3: выбрать .....33  • 45: выбрать .....45 
3	<b>Установите рычаг в зависимости от размера грампластинок.</b>
4	<b>Нажмите кнопку СТАРТ и удерживайте ее в течение одной секунды.</b> • Диск начинает вращаться, автоматически начинается процесс воспроизведения.

#### Прерывание процесса воспроизведения

Нажмите кнопку СТОП.

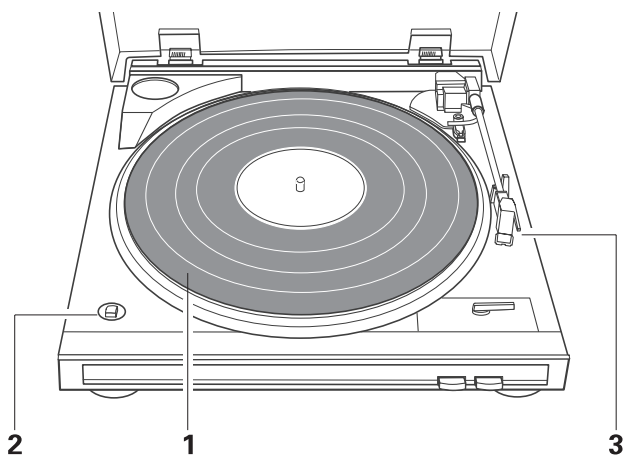
Процесс воспроизведения прерывается, и звукосниматель возвращается в держатель.

#### Полезная информация об автоматическом воспроизведении

- Во время воспроизведения не прикасайтесь к звукоснимателю и не отключайте питание.
- Функция автовозврата обеспечивает автоматический возврат звукоснимателя в исходное положение по достижении им определенной точки в конце грампластинки. На некоторых пластинках музыка записана и после этой точки. В этом случае воспроизведение может прерваться. Это не является неисправностью данного устройства.
- Автоматическое воспроизведение грампластинок диаметром 25 см невозможно, оно осуществляется только в ручном режиме. Если функция автоматического отключения по окончании воспроизведения не действует, нажмите кнопку СТОП.

## 6 ЭКСПЛУАТАЦИЯ И ОБСЛУЖИВАНИЕ

### Ручной режим воспроизведения и операции обслуживания

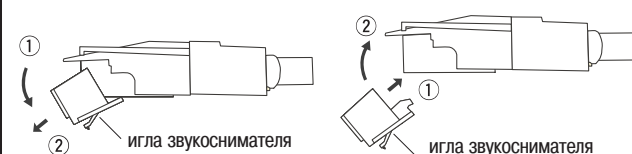


#### Замена иглы звукоснимателя

Входящую в комплект поставки иглу звукоснимателя необходимо заменить примерно через 400 часов воспроизведения. Удерживая головку звукоснимателя одной рукой, другой рукой осторожно извлеките блок иглы звукоснимателя. Установите новую иглу тип DSN-82.

#### Перед заменой иглы звукоснимателя

Отключите электропроигрыватель и усилитель.



1	<b>Уложите грампластинку на диск .</b>
2	<b>Выберите нужную скорость вращения</b>
3	<b>Установите рычаг звукоснимателя в нужную позицию над грампластинкой.</b> • При этом начинается вращение диска проигрывателя.

## 7 ПОИСК И УСТРАНЕНИЕ НЕПОЛАДОК

### Отсутствует питание.

#### Не вращается диск.

- Неправильно подключен сетевой шнур. Проверьте сетевой шнур.
- Не уложен (неправильно уложен) ремень. Проверьте ремень.

### Звук отсутствует.

- Не подключен (неправильно подключен) сигнальный кабель. Правильно подключите сигнальный кабель к выходу PHONO или AUX усилителя или ресивера.
- Входная настройка усилителя или ресивера не соответствует входу. Выберите настройку PHONO или AUX.

### Шумовые помехи - треск.

#### Неровный ход иглы звукоснимателя.

#### Искаженное воспроизведение.

- Засорение иглы звукоснимателя и/или пластинки. Очистите иглу и/или пластинку.
- Износ иглы и/или пластинки. Замените иглу и/или пластинку.

### Шумы обратной связи («наводки»).

- Электропроигрыватель расположен слишком близко к громкоговорителям. Отодвиньте его на большее расстояние.
- Электропроигрыватель расположен не на прочном основании. Выберите ровное и прочное основание.
- Установлен чрезмерно высокий уровень регулятора громкости. Немного убавьте уровень громкости.

### Гудение.

- Неправильно выполнено соединение на корпус. Если соединение на корпус выполнено абсолютно правильно, проверьте, не исчезает ли гудение при отсутствии соединения на корпус. Данный провод не выполняет никаких функций безопасности.

### После нажатия кнопки СТАРТ звукосниматель остается без движения.

- Звукосниматель все еще заблокирован. Снимите блокировку перед началом воспроизведения.

Если в рамках данных указаний устранить возникшую проблему невозможно, обратитесь в торговую организацию, где Вы приобрели устройство.

## 8 ТЕХНИЧЕСКИЕ ХАРАКТЕРИСТИКИ

Вид привода:	ременный	Выходное напряжение:	2,5 мВ
Электродвигатель:	серводвигатель постоянного тока	Оптимальное давление иглы:	3,5 г
Скорость:	33-1/3 и 45 об/мин	Напряжение питания:	230 V AC, 50 Гц
Коэффициент детонации:	0,15% WRMS	Потребляемая мощность:	2 Вт
Звукосниматель:	динамическая разбалансировка	Габариты:	360 (Ш) x 97 (В) x 357 (Г) мм
Эффективная длина звукоснимателя:	195 мм	Вес:	2,8 кг
Давление иглы:	3,5 г (постоянное)		
Тип головки звукоснимателя:	DSN-82		

Конструкция и технические характеристики могут быть изменены без предварительного уведомления.

**DENON**  
ТОКИО,ЯПОНИЯ  
[www.denon.com](http://www.denon.com)

Denon Brand Company, D&M Holdings Inc.