

DENON

АВТОМАТИЧЕСКИЙ ПРОИГРЫВАТЕЛЬ ВИНИЛОВЫХ ДИСКОВ

DP-200USB

Инструкция по эксплуатации

❑ ПРОФИЛАКТИЧЕСКИЕ МЕРЫ БЕЗОПАСНОСТИ



ВНИМАНИЕ!
ОПАСНОСТЬ ПОРАЖЕНИЯ ЭЛЕКТРИЧЕСКИМ
ТОКОМ! НЕ ОТКРЫВАТЬ!



ВНИМАНИЕ!
ВО ИЗБЕЖАНИЕ ОПАСНОСТИ ПОРАЖЕНИЯ ЭЛЕКТРИЧЕСКИМ ТОКОМ НЕ СНИМАЙТЕ КРЫШКУ (ИЛИ ЗАДНЮЮ ПАНЕЛЬ) УСТРОЙСТВА. ВНУТРИ УСТРОЙСТВА НЕТ ДЕТАЛЕЙ И УЗЛОВ, ОБСЛУЖИВАНИЕ КОТОРЫХ МОЖЕТ ВЫПОЛНЯТЬ ПОЛЬЗОВАТЕЛЬ. РЕМОНТ ДОЛЖЕН ПРОИЗВОДИТЬСЯ ТОЛЬКО КВАЛИФИЦИРОВАННЫМИ СПЕЦИАЛИСТАМИ СЕРВИСНОГО ЦЕНТРА.

 Символ молнии со стрелкой внутри равностороннего треугольника предназначен для предупреждения пользователя о наличии внутри корпуса неизолированного напряжения, величина которого может быть достаточно значительной, чтобы представлять опасность поражения человека электрическим током.

 Восклицательный знак внутри равностороннего треугольника предназначен для предупреждения пользователя о наличии в документации, прилагаемой к устройству, важных инструкций по эксплуатации и техническому (сервисному) обслуживанию.

ПРЕДУПРЕЖДЕНИЕ:
ВО ИЗБЕЖАНИЕ ВОЗГОРАНИЯ УСТРОЙСТВА ИЛИ ВОЗНИКНОВЕНИЯ РИСКА ПОРАЖЕНИЯ ПОЛЬЗОВАТЕЛЯ ЭЛЕКТРИЧЕСКИМ ТОКОМ, НЕ ПОДВЕРГАЙТЕ ДАННОЕ УСТРОЙСТВО ВОЗДЕЙСТВИЮ ДОЖДЯ И СЫРОСТИ.

• ЗАЯВЛЕНИЕ О СООТВЕТСТВИИ

Мы официально заявляем, под нашу личную ответственность, что данный проигрыватель, к которому относится это заявление, находится в соответствии со следующими стандартами:

EN60065, EN55013, EN55020, EN61000-3-2 и EN61000-3-3.

А также соответствует требованиям Директив Европейского Союза 2006/95/EC, и 2004/108/EC.

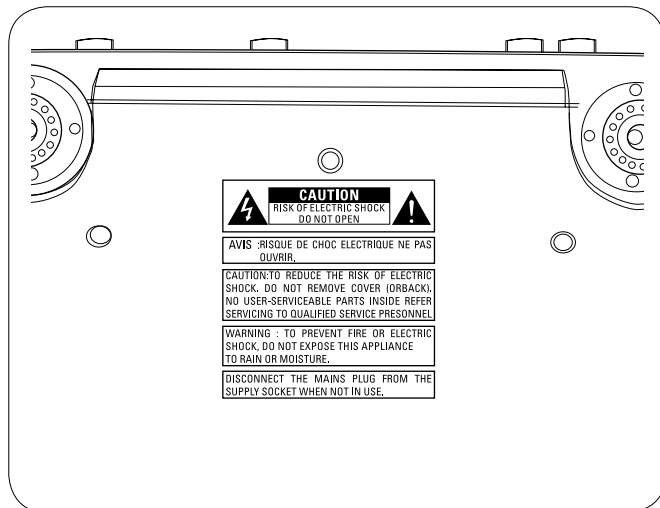
DENON EUROPE
Division of D&M Germany GmbH
An der Landwehr 19, Nettetal,
D-41334 Germany

ПРЕДУПРЕЖДЕНИЕ:

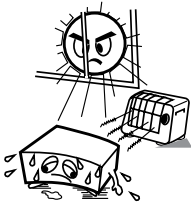
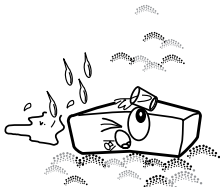

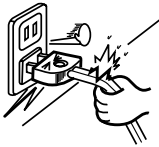


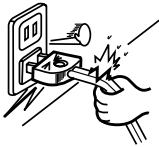


Для полного отключения проигрывателя от электросети вынимайте вилку провода питания из сетевой розетки.

Отключение вилки провода питания используется для полного прекращения подачи электроэнергии на проигрыватель, поэтому к ней должен быть обеспечен удобный доступ.

• Место расположения предупреждающих наклеек: днище устройства



REKOMENDACII PO EKSPLOATACII

 <ul style="list-style-type: none"> Избегайте повышенных температур. В случае установке устройства в аппаратной стойке обеспечьте ему достаточную вентиляцию. 	 <ul style="list-style-type: none"> Предохраняйте устройство от сырости, воды и пыли. 	 <ul style="list-style-type: none"> Не допускайте попадания посторонних предметов внутрь устройства.
 <ul style="list-style-type: none"> Аккуратно обращайтесь с проводом питания. При отсоединении провода питания от розетки беритесь за корпус штепсельной вилки, а не за провод. 	 <ul style="list-style-type: none"> Если вы не собираетесь пользоваться устройством в течение длительного времени, отключайте его от розетки электросети. 	 <ul style="list-style-type: none"> Не допускайте попадания на устройство инсектицидов, бензина и растворителей.
 <ul style="list-style-type: none"> Аккуратно обращайтесь с проводом питания. При отсоединении провода питания от розетки беритесь за корпус штепсельной вилки, а не за провод. 	 <p>*(Для устройств с вентиляционными отверстиями)</p> <ul style="list-style-type: none"> Не загромождайте ничем вентиляционные отверстия. 	 <ul style="list-style-type: none"> Не разбирайте и никоим образом не модифицируйте устройство.

ПРЕДУПРЕЖДЕНИЕ:

- Вентиляционные отверстия не следует закрывать такими предметами, как газеты, скатерти, шторы и т.п.
- Не допускается установка на устройство источников открытого пламени, например, горящих свечей и т.п.
- Не допускайте попадания на устройство брызг или капель жидкостей.
- Не ставьте на устройство емкости, наполненные жидкостью, например, вазы.

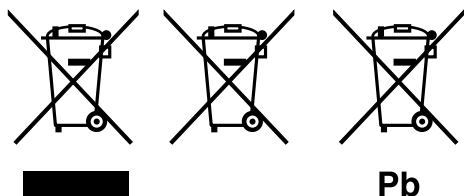
ПРИМЕЧАНИЯ ОТНОСИТЕЛЬНО УТИЛИЗАЦИИ УПАКОВОЧНЫХ МАТЕРИАЛОВ И ПРОИГРЫВАТЕЛЯ:

Упаковочные материалы проигрывателя могут быть подвергнуты переработке и повторному использованию. Пожалуйста, утилизируйте все материалы в соответствии с местными правилами вторичной переработки отходов.

В случае утилизации проигрывателя соблюдайте соответствующие местные нормы и правила.

Использованные батарейки нельзя просто выбрасывать или сжигать. Вы должны утилизировать их в соответствии с местными правилами, касающимися химических отходов.

Проигрыватель и прилагаемые к нему принадлежности, за исключением батареек, представляет собой изделие, пригодное для использования в соответствии с требованиями WEEE (директива ЕС об утилизации электрического и электронного оборудования).



□ Содержание

Ознакомление с проигрывателем

Принадлежности	1
Функциональные особенности этого проигрывателя	1
Замечания по обращению с проигрывателем	1
Уход за проигрывателем	1
Сборка проигрывателя	2
Смена иглы	2
Извлечение иглы	2
Установка иглы	2
Основные элементы проигрывателя и их функции	3

Соединения

Подключение аудиокомпонентов	4
Подключение провода питания	4

Воспроизведение

Подготовительные операции	5
Подготовка к воспроизведению винилового диска	5
Воспроизведение винилового диска	5
Автоматический пуск	5
Ручной пуск	5
Остановка воспроизведения	5

Запись и редактирование

Запись с аналоговых дисков и редактирование произведенной записи	6
Меры предосторожности при записи и редактировании	7
Запись	8
Запись на USB флэш-накопитель	8
Редактирование произведенной записи	8
Редактирование с помощью программного пакета Trans Music Manager	8
Рекомендованные системные требования для использования программы Trans Music Manager	8
Установка программы Trans Music Manager	8
Редактирование записей с помощью программы Trans Music Manager	8

Диагностика и устранение неисправностей

Технические характеристики

Ознакомление с проигрывателем

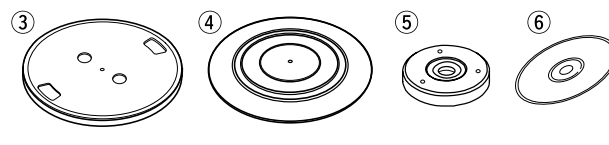
Благодарим Вас за покупку проигрывателя DENON. Чтобы обеспечить правильное управление работой проигрывателя, прежде чем им пользоваться, прочтите, пожалуйста, внимательно Инструкцию по эксплуатации.

После прочтения сохраните инструкцию в надежном месте, чтобы обращаться к ней за справочной информацией в будущем.

Принадлежности

Проверьте наличие и исправность указанных ниже принадлежностей, прилагаемых к проигрывателю.

① Инструкция по эксплуатации	1 шт.
② Список сервисных центров	1 шт.
③ Металлический диск	1 шт.
④ Резиновый диск	1 шт.
⑤ Адаптер для долгоиграющих пластинок	1 шт.
⑥ Диск CD-ROM с программным пакетом Trans Music Manager (для DENON)....	1 шт.



Обратите внимание на тот факт, что рисунки в этой инструкции приводятся только в пояснительных целях, поэтому могут отличаться от реального проигрывателя.

Функциональные особенности этого проигрывателя

- 1. Запись сигнала с аналоговых пластинок на USB флэш-накопитель**
 - Треки, записанные на USB флэш-накопителе, вы можете воспроизводить на любом аудиоустройстве, поддерживающем интерфейс USB.
 - Программный пакет «Trans Music Manager», прилагаемый к проигрывателю DP-200USB, позволяет с помощью персонального компьютера редактировать записанные музыкальные файлы.
- 2. Простота в эксплуатации, полная автоматизация процесса воспроизведения**

Чтобы начать воспроизведение аналоговой записи, просто нажмите кнопку **START**. По окончании воспроизведения тонарм автоматически возвращается в исходное положение, и проигрыватель останавливается.
- 3. Наличие эквалайзера**

Имеющийся эквалайзер позволит вам подключать проигрыватель ко многим аудиоустройствам, например, к предварительному усилителю/усилителю мощности или к кассетному магнитофону.
- 4. Легкая компактная конструкция**

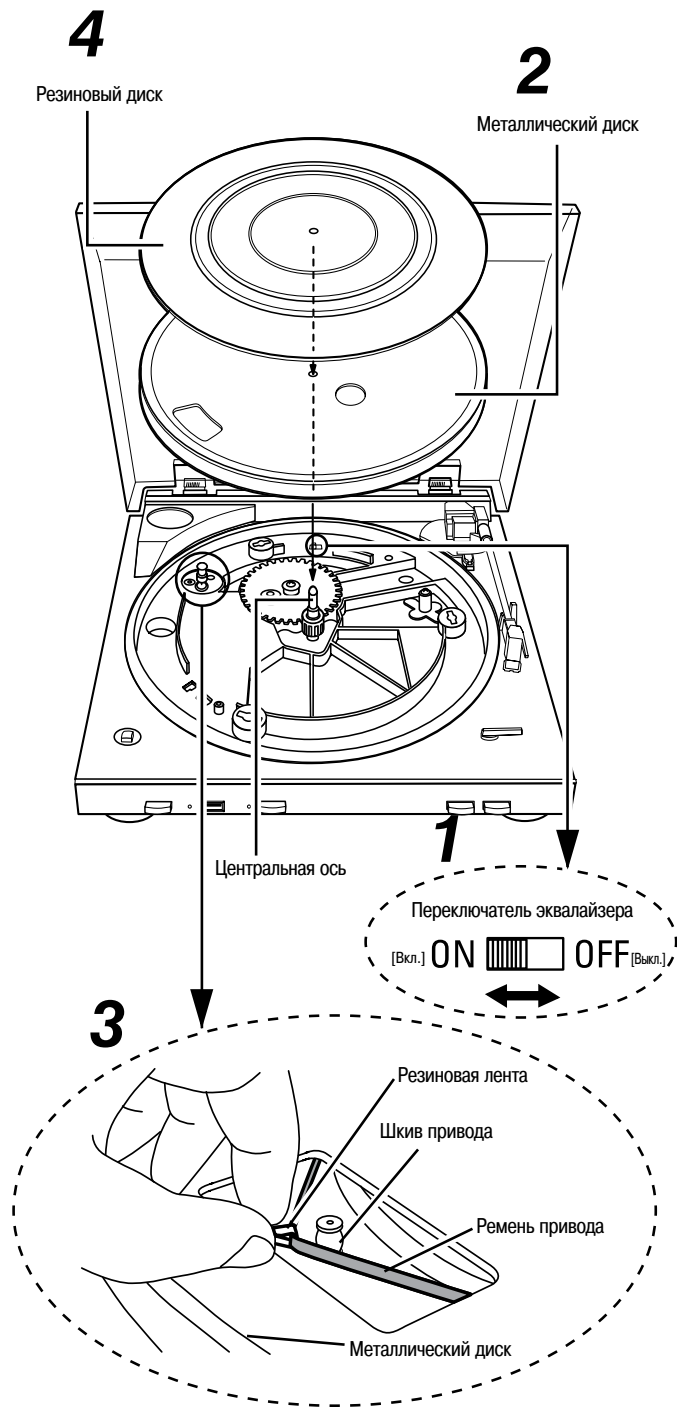
Легкая и компактная конструкция проигрывателя позволяет использовать его в любом месте.

Замечания по обращению с проигрывателем

Уход за проигрывателем

- Протирайте корпус и панель управления проигрывателя специальными салфетками. Используя салфетки, пропитанные различными химическими средствами, придерживайтесь инструкций, имеющихся на упаковке.
- Не используйте для протирки проигрывателя бензин и другие органические растворители или инсектициды, поскольку они могут привести к порче отделки или изменению цвета корпуса.
- **Перемещение проигрывателя**

Во избежание коротких замыканий или повреждения соединительных проводов, перед перемещением проигрывателя обязательно отключайте провод питания и соединительные кабели от остальных аудиокомпонентов.



Сборка проигрывателя

Прежде, чем собирать проигрыватель, уберите все упаковочные материалы (кроме пластмассовой проволоочки, фиксирующей тонарм) и откройте верхнюю крышку. Тонарм должен оставаться зафиксированным до тех пор, пока вы полностью не соберете проигрыватель.

1 Установите переключатель эквалайзера в положение, соответствующее входу устройства, к которому подключается проигрыватель DP-200USB.

Положение **ON** : Используется при подключении проигрывателя к входу AUX [Дополнительный] или любому другому входу, кроме PHONO [Специальный вход для подключения проигрывателя] (по умолчанию при покупке переключатель эквалайзера установлен в это положение).

Положение **OFF** : Используется при подключении к входу PHONO.

2 Наденьте металлический диск на центральную ось. Поверните диск таким образом, чтобы через отверстие в диске был виден шкив привода.

3 Взявшись за резиновую ленту, присоединенную к ремню привода с нижней стороны диска, наденьте ремень привода на шкив.

- Надев ремень привода на шкив, удалите резиновую ленту.
- Поворачивайте диск рукой до тех пор, пока ремень привода не установится по центру шкива.

4 Наденьте на металлический диск резиновый диск.

ПРИМЕЧАНИЕ

Если для переключателя эквалайзера выбрано неправильное положение, то воспроизводимый звук будет очень тихим или искаженным.

Смена иглы

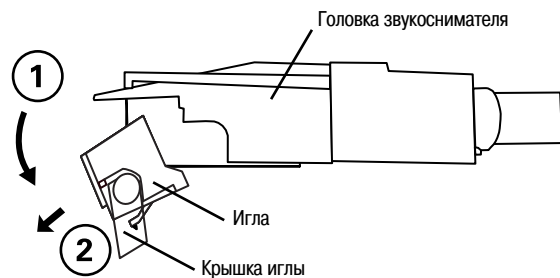
Игла, поставляемая в комплекте с проигрывателем DP-200USB, рассчитана приблизительно на 400 часов работы. Обязательно заменяйте иглу по мере износа, в противном случае она может испортить ваши лучшие пластинки.

❑ Прежде, чем заменять иглу

Отключите проигрыватель от розетки питания.

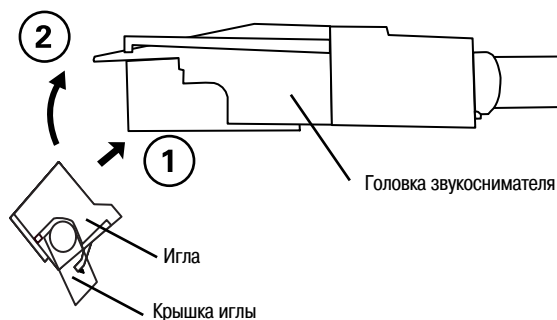
Извлечение иглы

Удерживая головку звукоснимателя одной рукой, возьмите иглу другой рукой и потяните ее вниз в направлении стрелки ①. Затем аккуратно извлеките иглу в направлении стрелки ②.



Установка иглы

Удерживая головку звукоснимателя одной рукой, направьте фиксатор на игле в направлении стрелки ① и вставьте его до конца в длинное отверстие головки. Затем поднимите иглу в направлении стрелки ② до защелкивания.

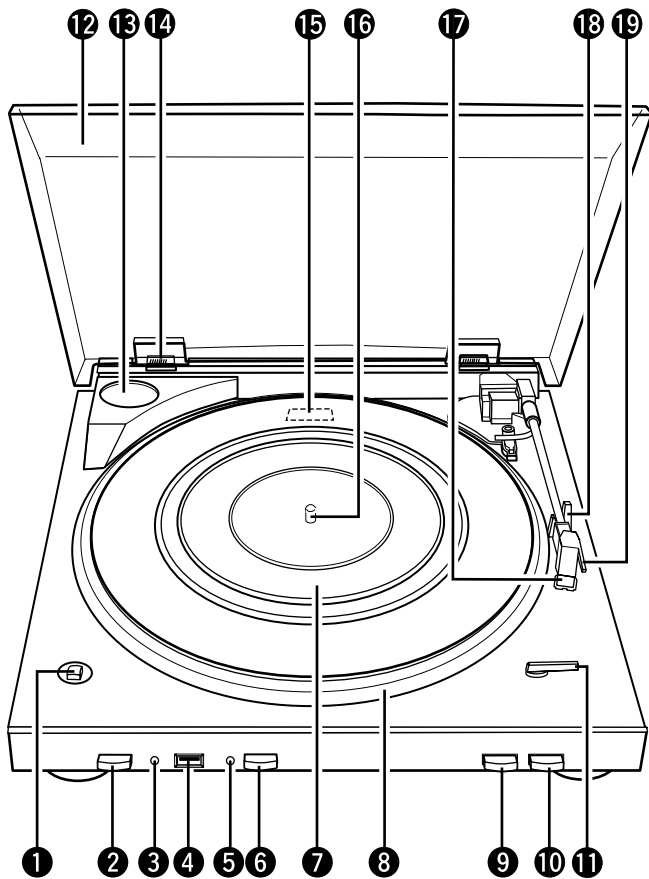


❑ Очистка кончика иглы

Кончик иглы очень хрупкий, поэтому с ним нужно обращаться чрезвычайно аккуратно. Для удаления пыли с кончика иглы используйте мягкую щеточку.

Основные элементы проигрывателя и их функции

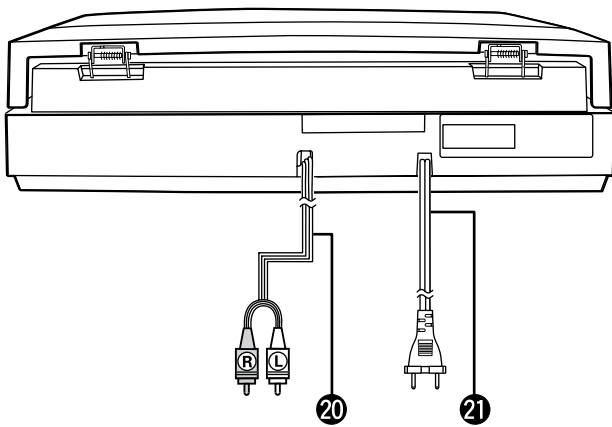
< Передняя панель >



Назначение кнопок, не описанных на этой странице, приводится на страницах, указанных в круглых скобках ().

- 1 Кнопка выбора скорости (SPEED 33 / 45) (5)
- 2 Кнопка включения (POWER ON / OFF) [Питание включено/выключено] (5)
- 3 Индикатор USB (8)
- 4 Порт USB (8)
- 5 Индикатор записи (8)
- 6 Кнопка REC ON/OFF [Включение/выключение записи] (8)
- 7 Резиновый диск (2)
- 8 Металлический диск (2)
- 9 Кнопка START [Пуск] (5)
- 10 Кнопка STOP [Стоп] (5)
- 11 Рычажок установки размера пластинки (SIZE 30/17) (5)
- 12 Крышка (5)
- 13 Держатель адаптера для долгоиграющих пластинок (5)
Храните здесь адаптер, если вы его не используете.
- 14 Петля крышки
- 15 Переключатель эквалайзера (2)
- 16 Ось (2)
- 17 Головка звукоснимателя (игла) (5)
- 18 Опора для тонарма (5)
- 19 Крючок для ручного поднятия тонарма (5)
- 20 Акустический кабель (длина около 1 м) (4)
- 21 Провод питания (длина около 1,8 м) (4)

< Задняя панель >



Соединения

ПРИМЕЧАНИЕ

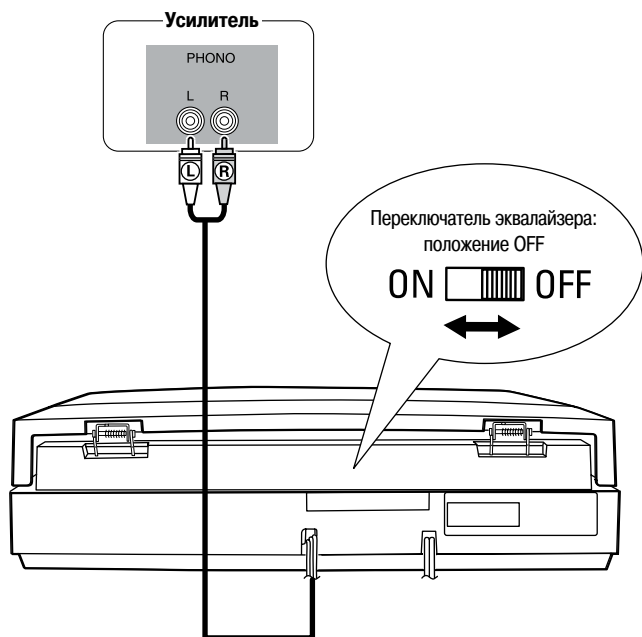
- Не присоединяйте провод питания до тех пор, пока не сделаете все сигнальные соединения.
- Выполняя соединения, руководствуйтесь инструкциями по использованию подключаемого компонента.
- Следите за правильностью подключения каналов (левый к левому, правый к правому)
- Не связывайте в один жгут кабель питания и соединительные кабели – это может привести к повышенному уровню фона переменного тока.

Подключение аудиокомпонентов

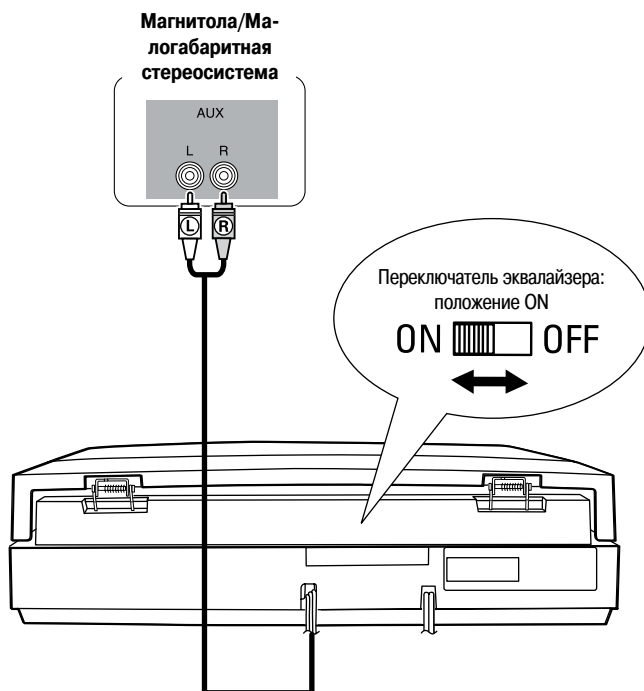
ПРИМЕЧАНИЕ

Устанавливайте переключатель эквалайзера в соответствии с типом входа, к которому подключаете проигрыватель DP-200USB. Подробнее об этом смотрите в разделе «Сборка проигрывателя» (стр. 2).

Подключение проигрывателя к входу PHONO

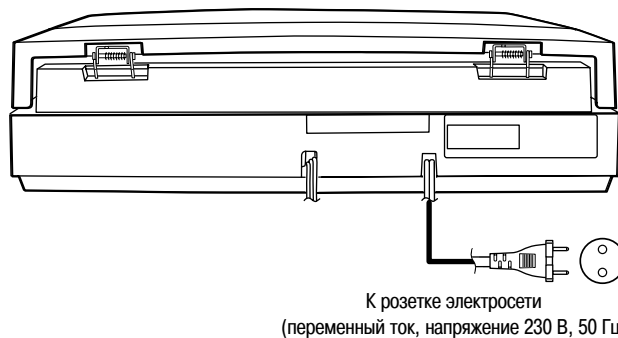


Подключение проигрывателя к входу AUX или любому другому входу, кроме PHONO



Подключение провода питания

Прежде, чем подключать провод сетевого электропитания, сделайте все необходимые сигнальные соединения.



ПРИМЕЧАНИЕ

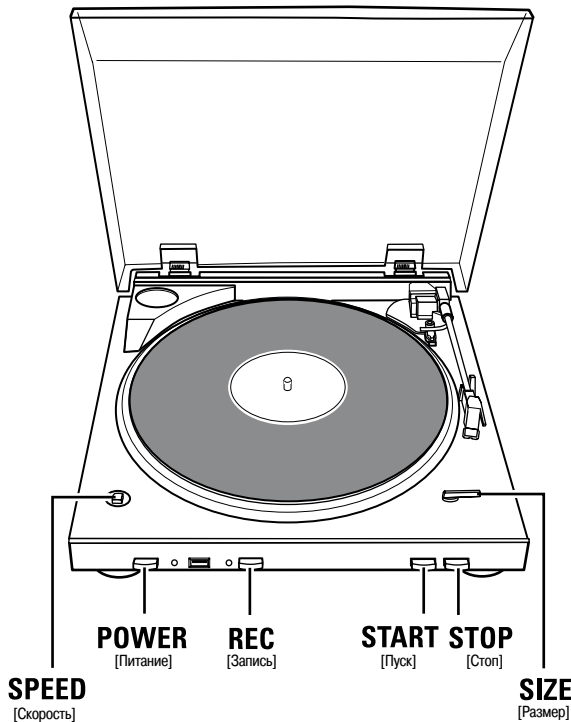
Надежно вставляйте штепсельную вилку в розетку, плохой контакт может привести к шумам при воспроизведении.

Воспроизведение

Проигрыватель DP-200USB предназначен для воспроизведения виниловых дисков. Он также дает возможность делать записи с дисков на USB флэш-накопитель. Информацию о том, как производить запись на USB флэш-накопитель, можно найти в разделе «Запись с аналоговых дисков и редактирование произведенной записи» (стр. 6).

ПРИМЕЧАНИЕ

Проигрыватель DP-200USB не может воспроизводить музыку, записанную на USB флэш-накопитель, подключенный к проигрывателю.



Подготовительные операции

Подготовка к воспроизведению винилового диска

1 Нажмите кнопку POWER (ON).

※ Для выключения проигрывателя нажмите кнопку POWER еще раз.

2 Откройте крышку проигрывателя и положите виниловый диск на резиновый диск.

※ При воспроизведении долгоиграющих грампластинок используйте соответствующий адаптер.

3 Переключателем SPEED установите скорость воспроизведения.

[Возможные установки] **33** : 33-1/3 оборота в минуту

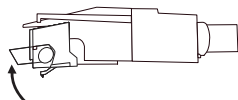
45 : 45 оборотов в минуту

4 Рычажком SIZE установите диаметр пластинки.

[Возможные установки] **30** : 30 см

17 : 17 см

5 Поднимите крышку иглы.



Воспроизведение винилового диска

Автоматический пуск

Нажмите кнопку **START**.

Воспроизведение диска начнется автоматически.

- ※ По окончании воспроизведения тонарм возвращается в исходное положение, а вращение диска останавливается (функция автоматического возврата).
- ※ Для остановки воспроизведения нажмите кнопку **POWER** «OFF».

Ручной пуск

Используя рычажок на тонарме, переместите тонарм в положение, с которого вы хотите начать воспроизведение, и аккуратно опустите его.

- ※ По окончании воспроизведения тонарм возвращается в исходное положение, а вращение диска останавливается (функция автоматического возврата).

ПРИМЕЧАНИЕ

- Будьте аккуратны при перемещении тонарма, не поцарапайте пластинку.
- Не касайтесь тонарма или вращающегося диска и не выключайте питание во время воспроизведения – это приведет к искаженному воспроизведению звука или к порче пластинки.
- Функцию автоматического воспроизведения нельзя использовать для пластинок диаметром 25 см. Пластинки такого размера воспроизводятся вручную.
- Функция автоматического возврата срабатывает, когда тонарм достигает определенной точки около центра пластинки. При воспроизведении нестандартной пластинки, канавки которой выходят за пределы точки срабатывания, функция автоматического возврата может сработать до окончания воспроизведения.

Остановка воспроизведения

Нажмите кнопку **STOP**.

При этом воспроизведение прекращается, и тонарм возвращается в исходное положение.

Запись и редактирование

Запись с аналоговых дисков и редактирование произведенной записи

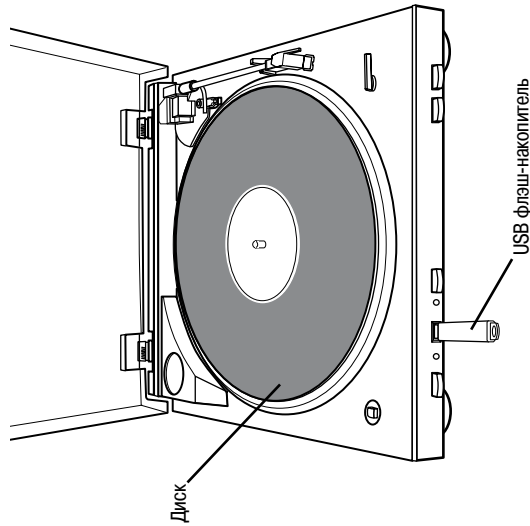
Запись

Для записи вам потребуется следующее:

Проигрыватель DP-200USB

USB флэш-накопитель

Диск с аналоговой записью



- Для каждой операции записи создавайте новый файл
- Музыкальные файлы записывайте в формате MP3
- USB флэш-накопитель емкостью 1 Гб позволяет сохранить до 30 аналоговых долгоиграющих записей.

Редактирование

Для редактирования вам потребуется следующее:

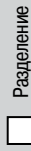
Программа Trans Music Manager (на CD-ROM)

Подключенный к Интернету персональный компьютер

USB флэш-накопитель, содержащий записи

Разделение файлов

Трек 1 / Трек 2 / Трек 3 / Трек 4



Разделение

Трек 1 Трек 2 Трек 3 Трек 4

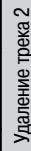
Добавьте необходимую информацию, например, название трека, название альбома или имя исполнителя

Это можно сделать двумя способами.

- 1 Загрузите информацию с «MusicID».*
 - 2 Введите информацию с помощью клавиатуры компьютера.
- * Система для получения информации о музыкальных треках из базы данных Gracenote CD.

Удаление треков

Трек 1 Трек 2 Трек 3 Трек 4



Удаление трека 2

Трек 1 Трек 2 Трек 3

Отредактированные файлы можно сохранить на жестком диске персонального компьютера. (Их также можно сохранить на USB флэш-накопителе).

Воспроизведение

Для воспроизведения вам потребуется следующее:

USB флэш-накопитель, содержащий отредактированные (или записанные) файлы

Аудиоустройство, имеющее вход USB

или

Персональный компьютер

Воспроизведение на аудиоустройстве

Воспроизведите музыку на аудиоустройстве, имеющем USB порт. (Если файл был отредактирован на персональном компьютере, перенесите данные на USB флэш-накопитель).

Воспроизведение на персональном компьютере

Воспроизведите музыку с помощью программного диспетчера Trans Music Manager или программного аудиоплеера, установленного на персональном компьютере.

Меры предосторожности при записи и редактировании

Меры предосторожности при записи

- Во время записи не вынимайте из порта USB флэш-накопитель. Это может привести к тому, что сигнал не будет записан. Прежде, чем вынимать USB флэш-накопитель, убедитесь в окончании записи.
- Если во время записи USB флэш-накопитель заполняется полностью, то процесс записи прекратится, при этом погаснет индикатор USB накопителя.
- Хотя в конце записи тонарм возвращается в исходное положение, запись на USB флэш-накопитель автоматически не прекращается. Для остановки записи нажмите кнопку **REC**.
- Уровень записи на USB флэш-накопитель фиксирован. Для регулировки уровня громкости во время воспроизведения музыки используйте соответствующие регуляторы используемого аудиоустройства.
- Если кнопка **REC** включена и снова выключена в пределах одной секунды, то запись произведена не будет.
- Если вы записываете сигнал с обеих сторон пластинки без остановки, то запись будет иметь длинную паузу, вызванную перестановкой пластинки с одной стороны на другую. Чтобы паузы не было, необходимо после окончания записи одной стороны пластинки остановить проигрыватель и начать запись снова после перестановки пластинки на другую сторону.

Замечания относительно загрузки информации о треке

Для загрузки информации о записываемом треке (название трека, название альбома, имя исполнителя и т.п.) с веб-сайта Gracenote вы можете использовать программу «Trans Music Manager».

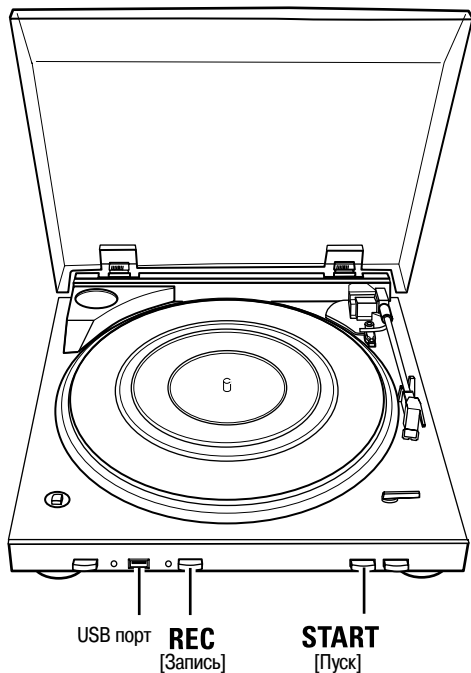
- Загрузка с помощью программы Trans Music Manager.
 - ① Воспроизведите несколько начальных секунд записанного аудиотрека.
 - ② Произведите поиск соответствующего сигнала в базе данных CD Gracenote®.
 - Если соответствие найдено, то в списке загрузки будет показано название трека.
 - ③ Загрузите эту информацию.
- В некоторых случаях (см. ниже) информацию о треке загрузить невозможно, тогда введите необходимую информацию самостоятельно. Загрузка невозможна:
 - если записанный трек не выпускался на компакт-диске;
 - если трек содержит слишком много шумовых помех (например, при использовании изношенной иглы или из-за других проблем с записью);
 - если качество звука версии трека на CD было улучшено при помощи технологического обновления записи и т.п.

Информация о USB флэш-накопителях

- Подключайте к проигрывателю только USB флэш-накопители. Не подключайте к нему другие USB-устройства.
- При подключении USB флэш-накопителя к проигрывателю DP-200USB компания DENEON не несет никакой ответственности за потерю данных с USB-накопителя или за его повреждение. Настоятельно рекомендуется проводить резервное копирование важных данных.
- USB флэш-накопитель не работает через USB-хаб.
- Не гарантируется, что с этим проигрывателем будут работать все USB флэш-накопители.
- Нельзя подключать к компьютеру USB порт головного блока с помощью кабеля USB.
- USB флэш-накопитель вставляйте в порт ровно и до упора; не вставляйте накопитель под углом – это может привести к его порче.
- Невозможно использовать USB флэш-накопители, снабженные средствами защиты авторских прав.
- Невозможно производить запись на внешний жесткий диск.
- Невозможно производить запись через кабель USB (в том числе через удлинительный).

Информация о совместимых ОС и персональных компьютерах

- Проигрыватель совместим со следующими операционными системами: Windows 2000 / Windows XP / Windows Vista (вид экрана может зависеть от используемого компьютера).
- Нельзя выводить информацию на персональный компьютер путем подключения головного устройства к ПК.
- Такие операции, как приостановка работы системы, дежурный режим, режим «сна» и т.п. гарантированы не для всех компьютеров.



Запись

Запись на USB флэш-накопитель

1 Подготовьте граммпластинку, музыку с которой хотите записать (§ стр. 5 «Подготовка к воспроизведению винилового диска»).

- ① Положите пластинку на резиновый диск.
- ② Выберите скорость воспроизведения.
- ③ Задайте размер пластинки.
- ④ Включите питание проигрывателя.

2 Вставьте USB флэш-накопитель в USB порт.

Индикатор USB начнет светиться зеленым светом.

※ Если USB флэш-накопитель имеет защитный выключатель, убедитесь в том, что он выключен.

3 Нажмите кнопку START.

※ Если вы начинаете воспроизведение пластинки вручную, пальцем поднимите тонаrm и аккуратно установите на пластинку в то положение, откуда вы хотите начать запись.

4 Когда игла опустится на пластинку, нажмите кнопку REC.

Начнется запись, при этом индикатор записи будет мигать красным цветом.

5 Для остановки записи нажмите кнопку REC.

Индикатор записи погаснет.

ПРИМЕЧАНИЕ

- Время от момента нажатия кнопки REC (непрерывное свечение красного индикатора записи) до начала записи (мигание красного индикатора) зависит от типа USB флэш-накопителя и от его емкости. Уточните время включения записи заранее.
- Вынимая USB флэш-накопитель из порта DP-200USB, придерживайте другой рукой проигрыватель.
- Не вынимайте флэш-накопитель во время записи.

Редактирование произведенной записи

Редактирование производится с помощью программы Trans Music Manager (для DENON)

С помощью программы Trans Music Manager вы можете выполнять следующие функции:

- Функция File Splitter (разделитель файлов)
 - режим Auto MP3 Splitter (автоматическое разделение MP3 файлов)
 - режим Manual MP3 Splitter (ручное разделение MP3 файлов)
- Функция MusicID (добавление информации о треке)
 - Название трека, имя исполнителя, название альбома и т.п.
 - Доступ через Интернет к базе CD дисков Gracenote®
 - Посимвольный ввод
- Удаление файлов

Trans Music Manager является товарным знаком и зарегистрированной торговой маркой Trans Technology, Inc.

Информация относительно технологии идентификации музыки представляется Gracenote, Inc.

Gracenote® и CDDB® являются торговыми марками Gracenote.

Информация о сервисе распознавания музыки Gracenote MusicIDSM

«Gracenote MusicIDSM music recognition service» является сервисом, предлагаемым компанией Gracenote®, которая повсеместно известна по аббревиатуре CDDB®.

Этот сервис позволяет автоматически получать названия CD дисков, имена исполнителей, названия треков и т.п. в текстовом формате при связи с сервером Gracenote® через Интернет.

Рекомендованные системные требования для использования программы Trans Music Manager

- Персональный компьютер, работающий под управлением ОС Windows 2000 / Windows XP / Windows Vista
- Наличие жесткого диска со свободным пространством не менее 30 Мб
- Наличие USB порта

Установка программы «Trans Music Manager»

1 Вставьте прилагаемый CD-ROM (содержащий Trans Music Manager) в дисковод компьютера.

На дисплее будет выведено меню верхнего уровня для загруженного диска.

※ Если меню верхнего уровня не отображается на дисплее, найдите CD-ROM в окне «My Computer» и запустите файл «TMMLaunch.exe».

2 Щелкните мышью на пункте «Trans Music Manager installation» [Установка программы Trans Music Manager].

Появится экран мастера установки InstallShield Wizard.

3 Читайте экранные пояснения и выполняйте их указания.

Начнется операция установки программы.

4 Щелкните мышью на пункте «Finish» [Закончить].

Редактирование записей с помощью программы Trans Music Manager

Подробная информация о процедурах редактирования приводится в Кратком руководстве пользователя, находящемся на CD-ROM, прилагаемом к проигрывателю DP-200USB.

Диагностика и устранение неисправностей

В случае возникновения какой-либо проблемы, в первую очередь проверьте следующее:

1. Все ли соединения в порядке?

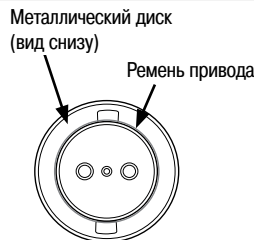
2. Работает ли проигрыватель, как описано в Инструкции по эксплуатации?

Если проигрыватель не работает должным образом, проверьте пункты, приведенные в таблицах ниже. Если приведенные в них рекомендации не устранят проблему, то проигрыватель, возможно, вышел из строя.

В этом случае немедленно отключите провод питания от электросети и обратитесь по месту покупки проигрывателя.

[Воспроизведение пластинок]

Признак неисправности	Проверьте следующее	См. страницы
Не включается питание	<ul style="list-style-type: none"> Надежно ли подключена вилка провода питания проигрывателя DP-200USB к розетке? Нажата ли кнопка включения питания (ON)? 	4 5
Не вращается диск проигрывателя	<ul style="list-style-type: none"> Надежно ли подключена вилка провода питания проигрывателя DP-200USB к розетке? Правильно ли надет приводной ремень на шкив и металлический диск? Если ремень не надет, то сначала наденьте его на металлический диск, а затем на шкив привода. Подробнее об этом. в разделе «Сборка проигрывателя» (стр. 2). 	4 2
Не воспроизводится звук	<ul style="list-style-type: none"> Правильно ли подключен акустический кабель? Правильно ли настроен усилитель для использования с проигрывателем DP-200USB? Правильно ли установлена игла в головке звукоснимателя? 	4 4 2
Звук очень низкого качества (с треском), игла перескакивает через дорожки	<ul style="list-style-type: none"> Не загрязнены ли игла и виниловый диск? Не затупилась ли игла и не поцарапан ли виниловый диск? 	2 2
При нажатии кнопки START тонарм не движется	<ul style="list-style-type: none"> Надежно ли подключена вилка провода питания проигрывателя DP-200USB к розетке? Нажата ли кнопка включения питания (ON)? Не прикреплен ли тонарм к стойке? 	4 5 3



[USB флэш-накопитель]

Признак неисправности	Проверьте следующее	См. страницы
USB флэш-накопитель не распознается	<ul style="list-style-type: none"> До упора ли вставлен USB флэш-накопитель в порт? Не переполнена ли память USB флэш-накопителя? 	8 8
На USB флэш-накопитель ничего не записывается	<ul style="list-style-type: none"> До упора ли вставлен USB флэш-накопитель в порт? Не переполнена ли память USB флэш-накопителя? USB флэш-накопитель не совместим с компьютером. Не был ли USB флэш-накопитель извлечен из порта во время записи (без остановки процесса записи)? 	8 8 8 8
Невозможно форматирование USB флэш-накопителя	<ul style="list-style-type: none"> Проигрыватель DP-200USB форматирование USB флэш-накопителей не производит. Для этой цели используйте персональный компьютер. 	-

[Редактирование]

Признак неисправности	Проверьте следующее	См. страницы
Файлы не редактируются	<ul style="list-style-type: none"> Установили ли вы на компьютер программное обеспечение с CD-ROM, прилагаемого к проигрывателю DP-200USB? Правильно ли был записан файл на USB флэш-накопитель? (Правильно ли был создан файл трека в папке?) Подключен ли ваш компьютер к Интернету? (Если вы не подключены к Интернету, то информацию о треке загрузить невозможно). 	8 - 6
Невозможно пакетное разделение файлов	<ul style="list-style-type: none"> Измените в меню настройки для разделения файлов и попробуйте выполнить операцию разделения заново. Пакетное разделение группы файлов может быть невозможным из-за условий записи. В таких случаях разделяйте файлы вручную. 	8 8
Не загружается информация о треке	<ul style="list-style-type: none"> Подключен ли ваш компьютер к Интернету? Информацию о треке невозможно получить в следующих случаях: <ul style="list-style-type: none"> Если данная запись не выпускалась на компакт-диске (ее нет в базе данных дисков CD). Если звук записан с низким качеством (это может быть вызвано изношенностью иглы). Если качество CD версии записанного трека было изменено с помощью средств обновления записи. 	6 7
Информацию о треках удастся автоматически получить только для некоторых файлов записанного альбома	<ul style="list-style-type: none"> При поиске в базе данных MusicID выберите пункт «Identify tracks as albums» [Определить принадлежность треков к альбомам]. В том случае, если в результате поиска находится только один трек альбома, то вы можете вручную получить информацию о треке из списка альбома. 	8 8

Технические характеристики

❑ Проигрыватель

Тип привода:	ременный
Двигатель:	серводвигатель постоянного тока
Скорость:	33-1/3, 45 оборотов в минуту
Коэффициент детонации:	0,15% (среднеквадратичное значение)
Тип тонарма:	динамически сбалансированный
Эффективная длина тонарма:	195 мм
Тип головки звукоснимателя:	с подвижным магнитом (MM)
Уровень выходного напряжения:	эквалайзер выключен (OFF) – 2,5 мВ эквалайзер включен (ON) – 150 мВ
Оптимальное давление на иглу:	3,5 г
Тип используемой иглы:	DSN-84
USB порт:	USB запись, совместимость с интерфейсами USB A и USB 1.1

❑ Общие параметры

Напряжение питания:	230 В переменного тока с частотой 50 Гц
Потребляемая мощность:	12 Вт
Максимальные габариты:	крышка закрыта – 360 (Ш) x 98 (В) x 358 (Г) мм крышка открыта – 360 (Ш) x 415 (В) x 363 (Г) мм
Масса:	3,2 кг

* В целях совершенствования проигрывателя его технические характеристики и конструкция могут быть изменены без предварительного уведомления.

DENON

www.denon.com

Denon Brand Company, D&M Holdings Inc.